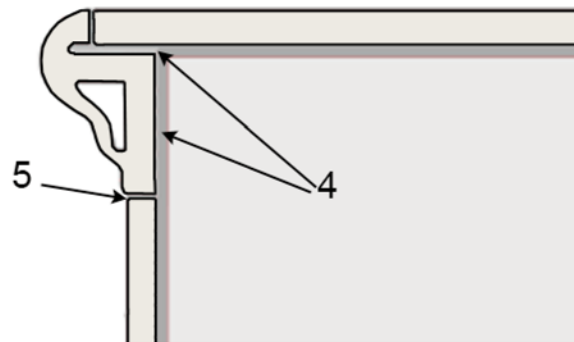
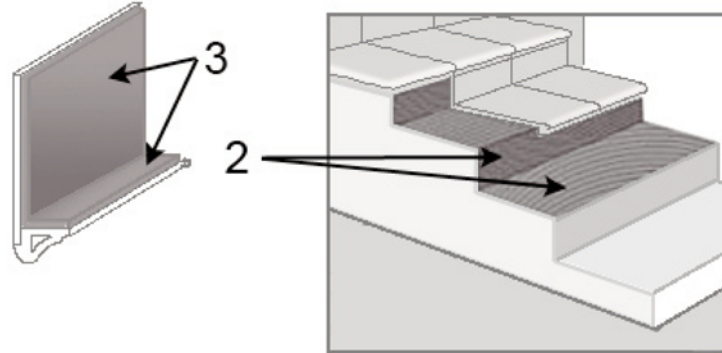




### CONSEJOS DE COLOCACIÓN DE PELDAÑOS



1. Compruebe que la superficie de colocación esté plana y limpia de polvo, aceites o grasas.
2. Extienda el adhesivo con una llana dentada sobre la parte superior y delantera del escalón.
3. Extienda el adhesivo con una llana lisa sobre las caras interiores de la baldosa y del toreló (técnica del doble encolado)
4. Coloque el peldaño sobre el escalón golpeando firmemente con una maza de goma, asegurándose de que el adhesivo se extienda por toda la superficie y que no queden huecos bajo la baldosa. Asegúrese de que el hueco existente entre el toreló y la pared del escalón está completamente relleno de adhesivo
5. Asegúrese de que el borde inferior del toreló se encuentra apoyado sobre el borde superior de la tabica.
6. Utilice como material de agarre un adhesivo cementoso tipo “C2” según las normas europeas de adhesivos para baldosas cerámicas UNE-EN 12004. Respete escrupulosamente todas las exigencias del fabricante del adhesivo para la preparación y utilización del mismo (proporción de agua, tiempo de amasado...) y especialmente respete el tiempo abierto del adhesivo.
7. Respete el tiempo de secado del adhesivo antes de rejuntar. Utilice un material de rejuntado tipo “CG2” según las normas europeas de adhesivos para baldosas cerámicas UNE-EN 12004.
8. Para la limpieza de final de obra, elimine completamente los restos de adhesivo y material de rejuntar con un desincrustante comercial específico para baldosas cerámicas, y respetando siempre las recomendaciones y concentraciones del fabricante del mismo. Posteriormente realice varios aclarados con abundante agua limpia. Se recomienda realizar una prueba previa en una zona poco visible para comprobar que el desincrustante no daña la baldosa. No utilice nunca salfumán ni otro producto de limpieza doméstica que puedan contener ácido fluorhídrico, ni tampoco el desincrustante en estado puro (siempre diluido).
9. Respete una junta de colocación mínima de 1,5 mm para interiores y de 3 mm. para exteriores.
10. En caso de escaleras realice la colocación en obra de arriba a abajo